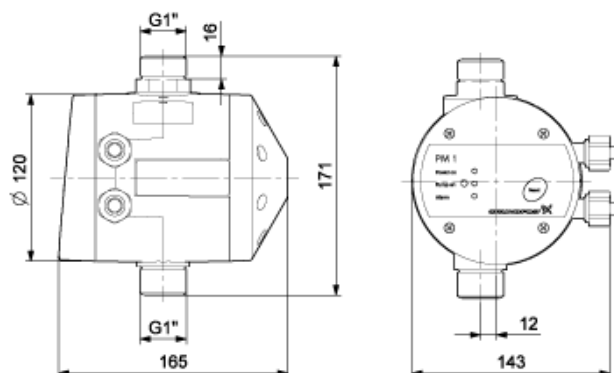


Contar	Descripción
--------	-------------

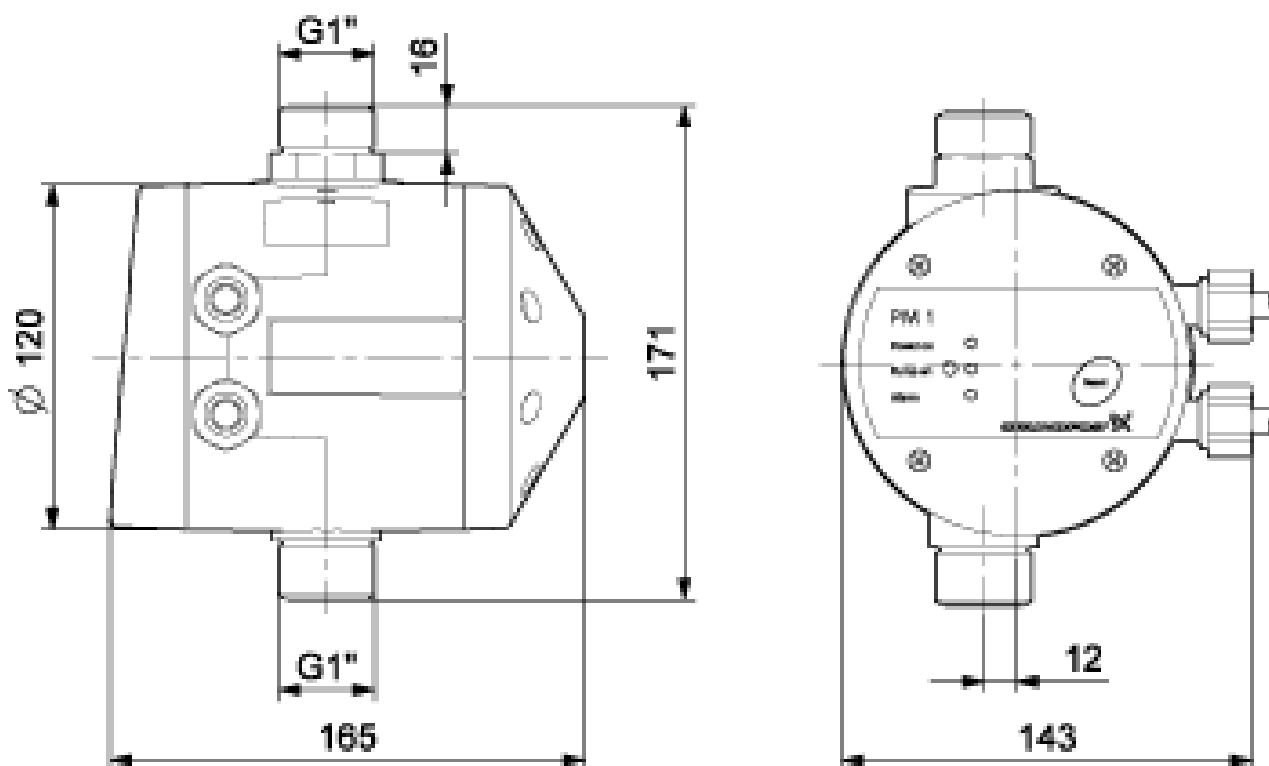
1	<p>PM 1</p>  <p>Advierta! la foto puede diferir del actual producto</p> <p>Código: 96848732</p> <p>El administrador de presión PM 1 de Grundfos está diseñado para un control automático del arranque/parada de las bombas Grundfos y otras bombas de suministro de agua.</p> <p>El sistema PM 1 resulta idóneo para aplicaciones en las que es necesario arrancar/detener la bomba en función del consumo. Se trata de la solución de control básica que ofrece un arranque a 2.2 bar. El sistema PM 1 arranca la bomba cuando se alcanza la presión de arranque, y la bomba sigue funcionando mientras haya caudal.</p> <p>El sistema PM 1 ofrece protección contra funcionamiento en seco y alarma sobre ciclos de funcionamiento para aumentar la seguridad.</p> <p>Paneles control: Protección frente a funcionamiento en seco: YES</p> <p>Líquido: Rango de temperatura del líquido: 0 .. 40 °C</p> <p>Técnico:</p> <table> <tr> <td>Homologaciones:</td> <td>CE,EAC,WEEE</td> </tr> <tr> <td>Válvula de retorno:</td> <td>YES</td> </tr> <tr> <td>Presión de arranque ajustable:</td> <td>N</td> </tr> <tr> <td>Presión arranque:</td> <td>2.2 bar</td> </tr> <tr> <td>Volumen del depósito:</td> <td>0.1 l</td> </tr> </table> <p>Instalación:</p> <table> <tr> <td>Temperatura ambiental máxima:</td> <td>50 °C</td> </tr> <tr> <td>Conexión de entrada:</td> <td>G1"</td> </tr> <tr> <td>Conexión de salida:</td> <td>G1"</td> </tr> <tr> <td>Rosca de entrada:</td> <td>Exterior</td> </tr> <tr> <td>Rosca de salida:</td> <td>Exterior</td> </tr> <tr> <td>Lectura de pres.:</td> <td>NO</td> </tr> </table> <p>Datos eléctricos:</p> <table> <tr> <td>P1 máx.:</td> <td>800 W</td> </tr> <tr> <td>Frecuencia de red:</td> <td>50 / 60 Hz</td> </tr> <tr> <td>Adecuado para 50/60 Hz:</td> <td>YES</td> </tr> <tr> <td>Tensión nominal:</td> <td>1 x 110-120 V</td> </tr> <tr> <td>Consumo de intensidad máximo:</td> <td>14 A</td> </tr> <tr> <td>Grado de protección (IEC 34-5):</td> <td>IP65</td> </tr> </table> <p>Otros:</p> <table> <tr> <td>Peso neto:</td> <td>0.89 kg</td> </tr> <tr> <td>Peso bruto:</td> <td>1.65 kg</td> </tr> <tr> <td>Volumen de transporte:</td> <td>0.01 m³</td> </tr> </table>	Homologaciones:	CE,EAC,WEEE	Válvula de retorno:	YES	Presión de arranque ajustable:	N	Presión arranque:	2.2 bar	Volumen del depósito:	0.1 l	Temperatura ambiental máxima:	50 °C	Conexión de entrada:	G1"	Conexión de salida:	G1"	Rosca de entrada:	Exterior	Rosca de salida:	Exterior	Lectura de pres.:	NO	P1 máx.:	800 W	Frecuencia de red:	50 / 60 Hz	Adecuado para 50/60 Hz:	YES	Tensión nominal:	1 x 110-120 V	Consumo de intensidad máximo:	14 A	Grado de protección (IEC 34-5):	IP65	Peso neto:	0.89 kg	Peso bruto:	1.65 kg	Volumen de transporte:	0.01 m ³
Homologaciones:	CE,EAC,WEEE																																								
Válvula de retorno:	YES																																								
Presión de arranque ajustable:	N																																								
Presión arranque:	2.2 bar																																								
Volumen del depósito:	0.1 l																																								
Temperatura ambiental máxima:	50 °C																																								
Conexión de entrada:	G1"																																								
Conexión de salida:	G1"																																								
Rosca de entrada:	Exterior																																								
Rosca de salida:	Exterior																																								
Lectura de pres.:	NO																																								
P1 máx.:	800 W																																								
Frecuencia de red:	50 / 60 Hz																																								
Adecuado para 50/60 Hz:	YES																																								
Tensión nominal:	1 x 110-120 V																																								
Consumo de intensidad máximo:	14 A																																								
Grado de protección (IEC 34-5):	IP65																																								
Peso neto:	0.89 kg																																								
Peso bruto:	1.65 kg																																								
Volumen de transporte:	0.01 m ³																																								



Descripción	Valor
Información general:	
Producto::	PM 1
Código::	96848732
Número EAN::	5700311918678
	5700311918678
Técnico:	
Homologaciones:	CE,EAC,WEEE
Válvula de retorno:	YES
Presión de arranque ajustable:	N
Presión arranque:	2.2 bar
Volumen del depósito:	0.1 l
Instalación:	
Temperatura ambiental máxima:	50 °C
Presión de conexión:	2.2 bar
Conexión de entrada:	G1"
Conexión de salida:	G1"
Rosca de entrada:	Exterior
Rosca de salida:	Exterior
Lectura de pres.:	NO
Líquido:	
Rango de temperatura del líquido:	0 .. 40 °C
Datos eléctricos:	
P1 máx.:	800 W
Frecuencia de red:	50 / 60 Hz
Adecuado para 50/60 Hz:	YES
Tensión nominal:	1 x 110-120 V
Consumo de intensidad máximo:	14 A
Grado de protección (IEC 34-5):	IP65
Paneles control:	
Protección frente a funcionamiento en seco:	YES
Otros:	
Peso neto:	0.89 kg
Peso bruto:	1.65 kg
Volumen de transporte:	0.01 m ³



96848732 PM 1 60 Hz



Nota: todas las unidades están en [mm] a menos que se indiquen otras. Exención de responsabilidad: este esquema dimensional simplificado no muestra todos los detalles.