

Contar	Descripción
--------	-------------

1

11 SQF-2



Advierta! la foto puede diferir del actual producto

Código: [95027335](#)

La bomba SQFlex 3" con rotor de hélice está indicada para alturas elevadas y caudales bajos.

El sistema SQFlex es un sistema de suministro de agua fiable basado en fuentes de energía renovables, como energía solar y eólica. Gracias a su suministro flexible de energía y a su rendimiento, el sistema SQFlex se puede combinar y adaptar para satisfacer cualquier necesidad del lugar de instalación.

El sistema SQFlex tiene una amplia gama de tensión, seguimiento del punto de máxima potencia (MPPT), así como protección contra funcionamiento en seco, tensión y sobrecarga.

Líquido:

Líquido bombeado: Agua
 Temperatura máxima del líquido: 40 °C
 Temperatura del líquido durante el funcionamiento: 20 °C
 Densidad: 998.2 kg/m³

Técnico:

Homologaciones en placa de características del motor: CE,RCM,EAC
 Homologaciones en placa de características de bomba: CE,EAC

Materiales:

Bomba: Acero inoxidable
 DIN W.-Nr. 1.4301
 AISI 304
 Impulsor: DIN W.-Nr. 1.4301

Instalación:

Máxima presión ambiental: 15 bar
 Salida de bomba: 1 1/4 NPT"
 Diámetro mínimo de la perforación: 76 mm

Datos eléctricos:

Tipo de motor: MSF3
 Potencia de entrada - P1: 1.4 kW
 Tensión nominal CA: 1 x 90-240 V
 Tensión nominal CC: 30-300 V
 Intensidad nominal: 8.4 A
 Factor de potencia: 1.0
 Velocidad nominal: 3600 rpm
 Tipo de arranque: directo
 Grado de protección (IEC 34-5): IP68
 Clase de aislamiento (IEC 85): F
 Longitud de cable: 2 m
 Motor N.º: 98163731
 Udc: 300 V



Empresa: INSTAPURA

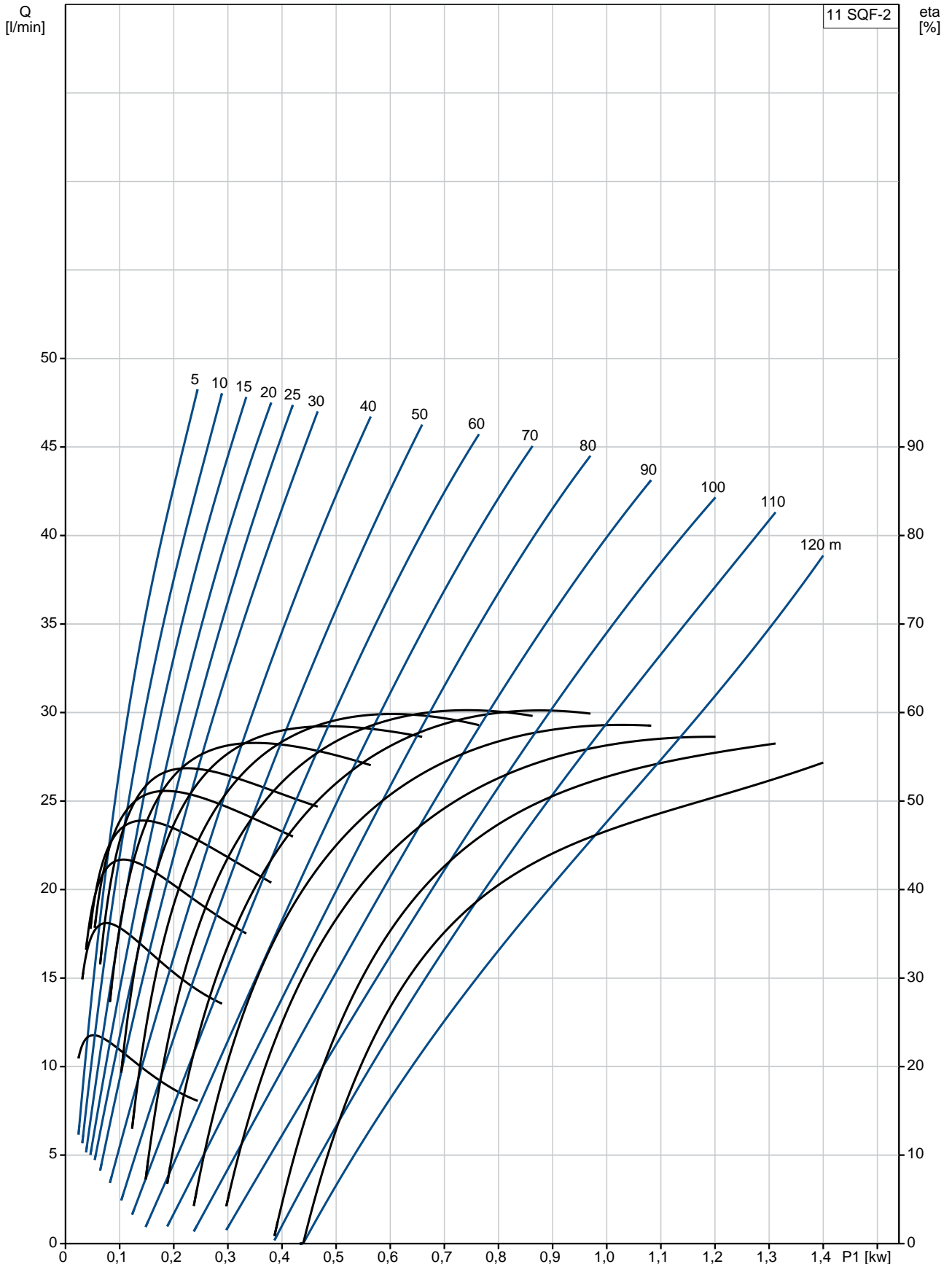
Creado Por:

Teléfono:

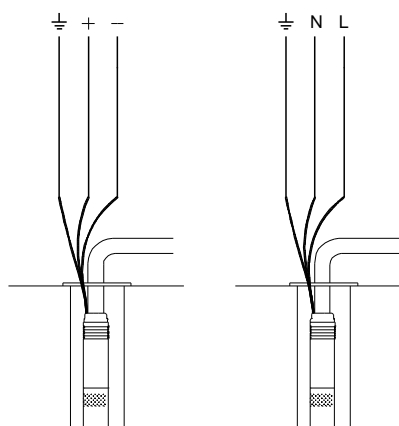
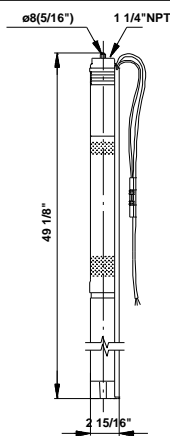
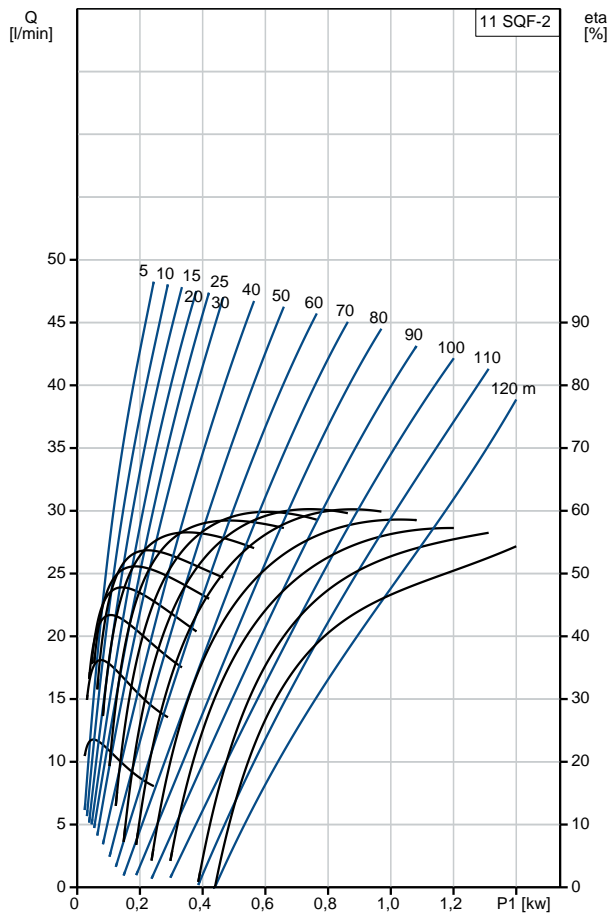
Datos: 16/01/2020

Contar	Descripción
	<p data-bbox="598 331 651 362">30 V</p> <p data-bbox="236 398 311 430">Otros:</p> <p data-bbox="236 430 630 461">Índice eficiencia mínima, MEI : --</p> <p data-bbox="236 461 667 492">Peso neto: 8.2 kg</p> <p data-bbox="236 492 667 524">Peso bruto: 10 kg</p> <p data-bbox="236 524 699 555">Volumen de transporte: 0.024 m³</p>

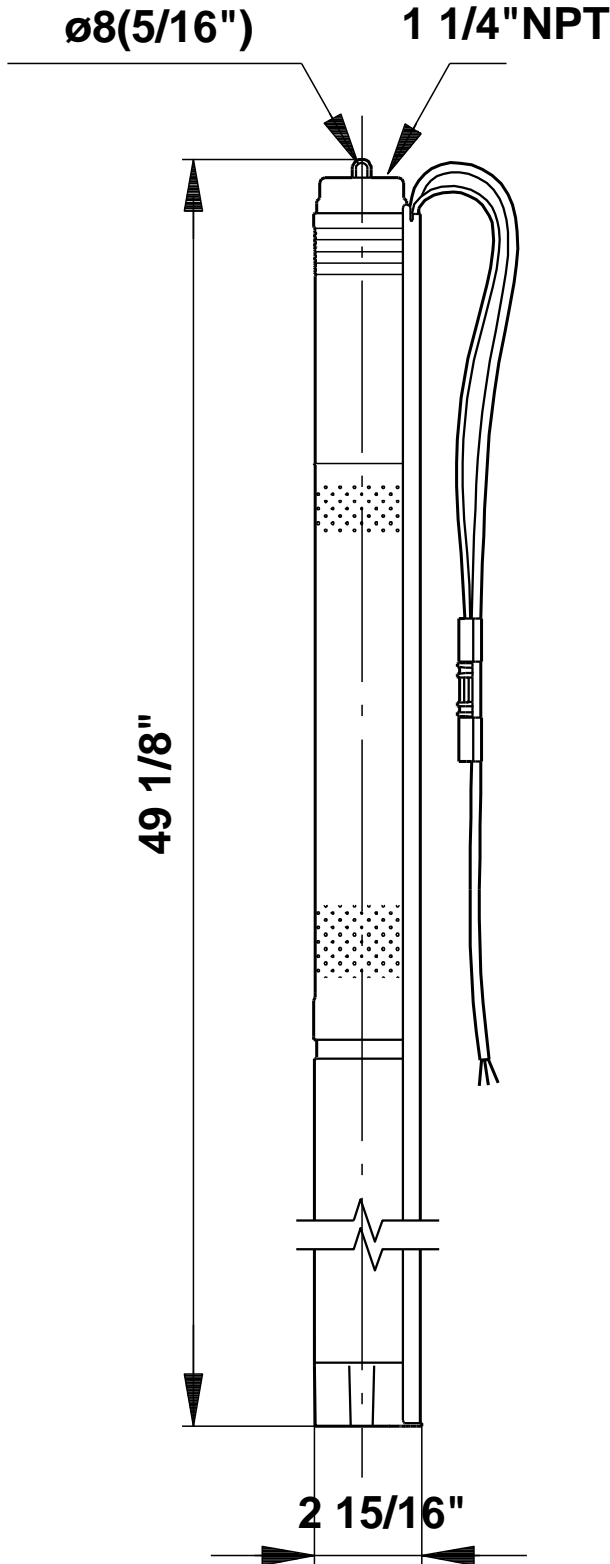
95027335 11 SQF-2



Descripción	Valor
Información general:	
Producto::	11 SQF-2
Código::	95027335
Número EAN::	5700834791802
	5700834791802
Técnico:	
Etapas:	2
Homologaciones en placa de características del motor:	CE,RCM,EAC
Homologaciones en placa de características de bomba:	CE,EAC
Bomba n.º:	95027416
Válvula:	bomba con válvula de retención integrada
Materiales:	
Bomba:	Acero inoxidable DIN W.-Nr. 1.4301 AISI 304
Impulsor:	DIN W.-Nr. 1.4301
Rotor:	Acero inox. DIN W.-Nr. 1.4301 AISI 304
Estátor:	Acero inoxidable/EPDM DIN W.-Nr. 1.4301 AISI 304
Instalación:	
Máxima presión ambiental:	15 bar
Salida de bomba:	1 1/4 NPT"
Diámetro mínimo de la perforación:	76 mm
Líquido:	
Líquido bombeado:	Agua
Temperatura máxima del líquido:	40 °C
Temperatura del líquido durante el funcionamiento:	20 °C
Densidad:	998.2 kg/m³
Datos eléctricos:	
Tipo de motor:	MSF3
Potencia de entrada - P1:	1.4 kW
Tensión nominal CA:	1 x 90-240 V
Tensión nominal CC:	30-300 V
Intensidad nominal:	8.4 A
Factor de potencia:	1.0
Velocidad nominal:	3600 rpm
Tipo de arranque:	directo
Grado de protección (IEC 34-5):	IP68
Clase de aislamiento (IEC 85):	F
Protec de motor:	Y
Protec. térmica:	interior
Longitud de cable:	2 m
Motor N.º:	98163731
Udc:	300 V
	30 V
Otros:	
Índice eficiencia mínima, MEI :	-.--
Peso neto:	8.2 kg
Peso bruto:	10 kg
Volumen de transporte:	0.024 m³
Región de ventas:	North America

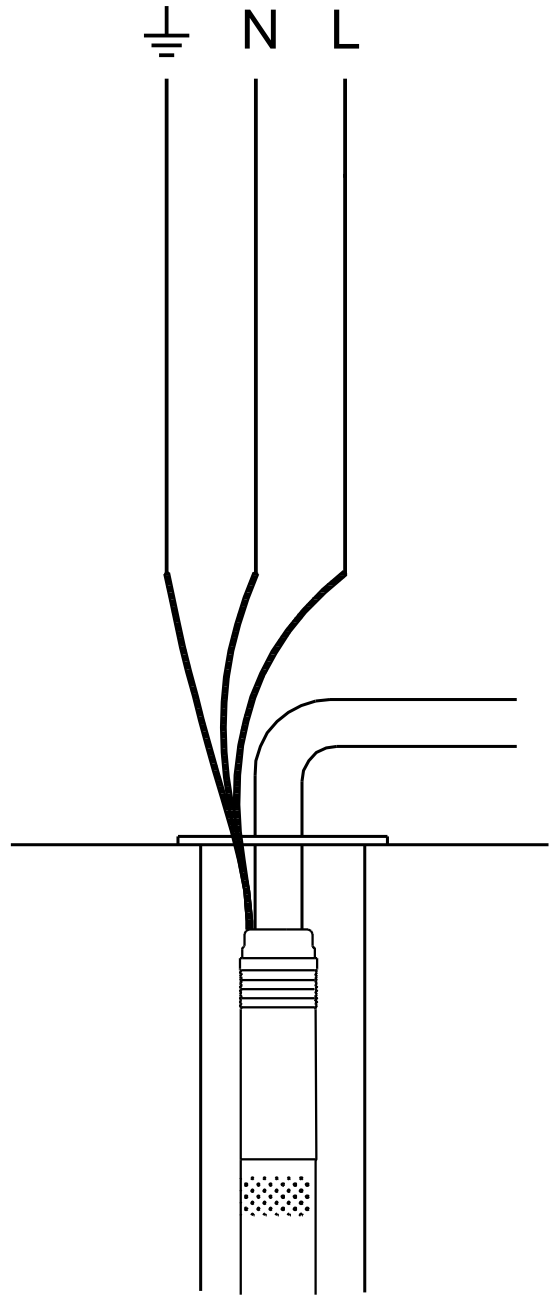
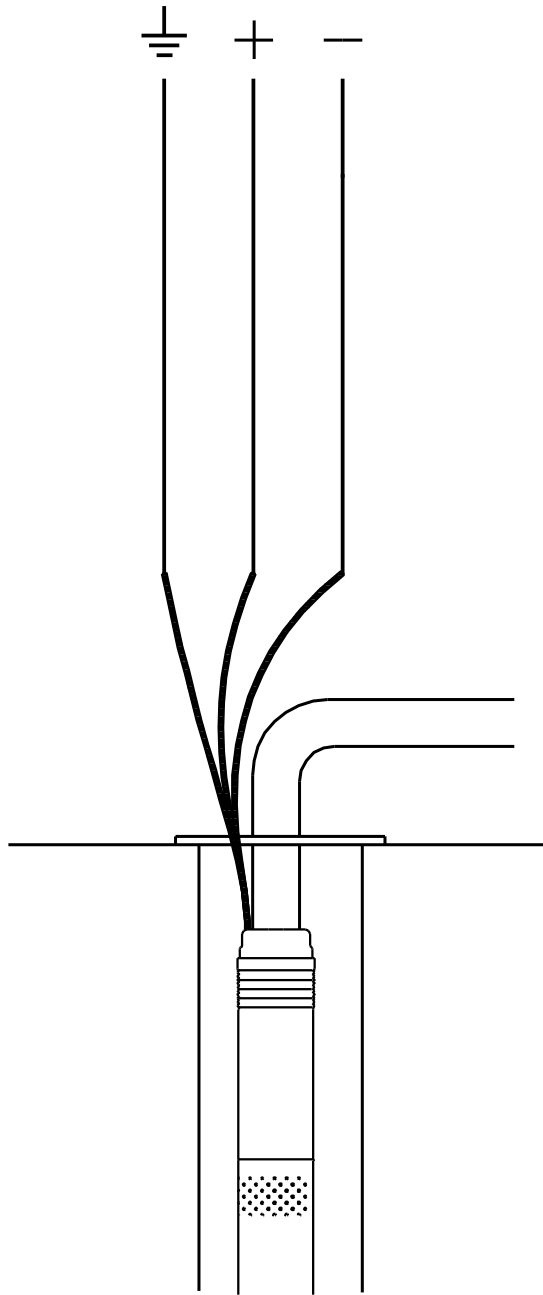


95027335 11 SQF-2



Nota: todas las unidades están en [mm] a menos que se indiquen otras. Exención de responsabilidad: este esquema dimensional simplificado no muestra todos los detalles.

95027335 11 SQF-2



¡Nota! Uds en [mm] a menos que otras estén expresadas