

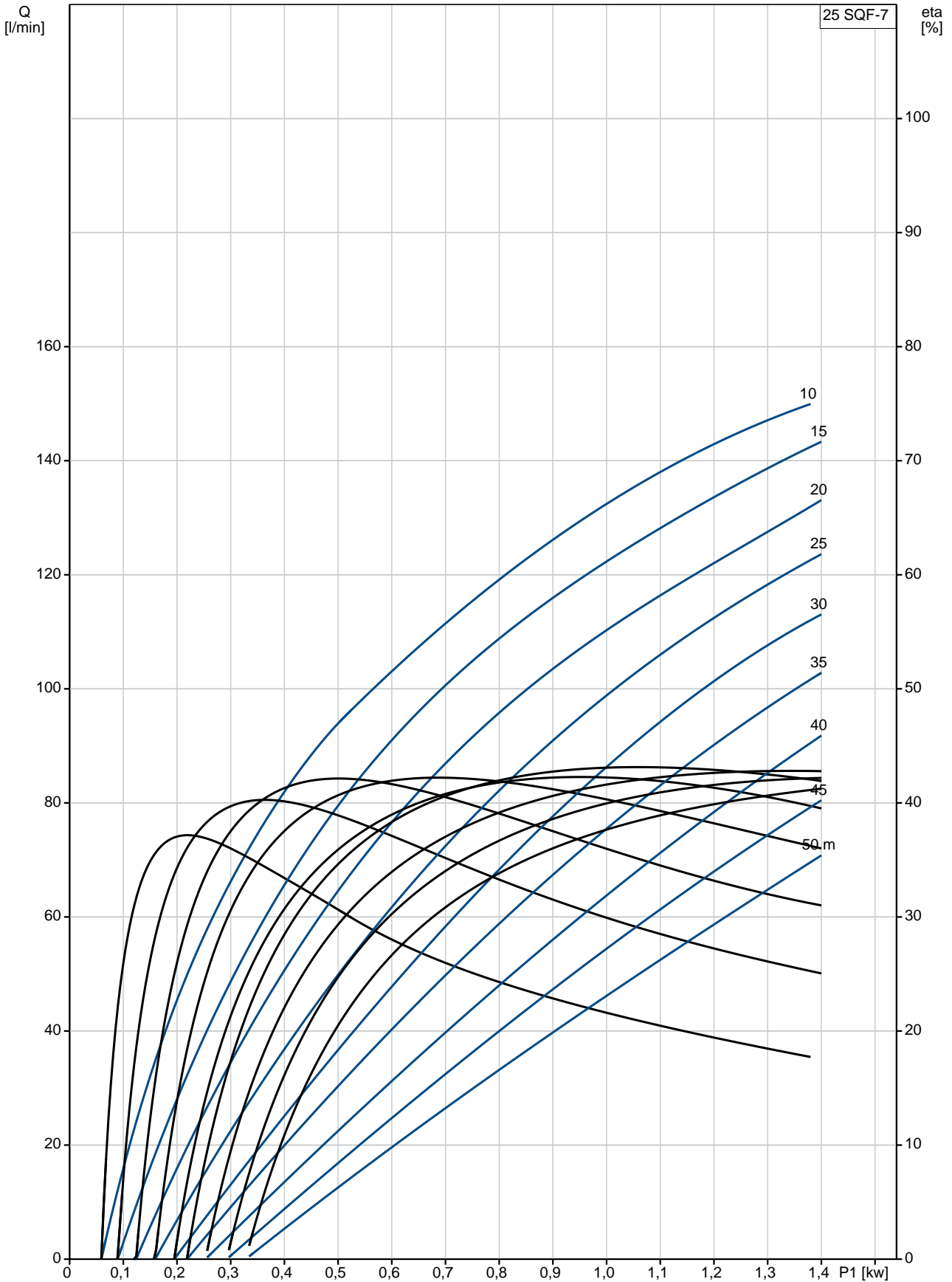
Contar	Descripción
1	<p><b>25 SQF-7</b></p>  <p style="text-align: center;"><b>Advierta! la foto puede diferir del actual producto</b></p> <p>Código: <a href="#">95027353</a>                      La bomba centrífuga SQF 4" está indicada para bajas alturas y grandes caudales.</p> <p>El sistema SQFlex es un sistema de suministro de agua fiable basado en fuentes de energía renovables, como energía solar y eólica. Gracias a su suministro flexible de energía y a su rendimiento, el sistema SQFlex se puede combinar y adaptar para satisfacer cualquier necesidad del lugar de instalación.</p> <p>El sistema SQFlex tiene una amplia gama de tensión, seguimiento del punto de máxima potencia (MPPT), así como protección contra funcionamiento en seco, tensión y sobrecarga.</p> <p><b>Líquido:</b>                      Líquido bombeado: Agua                      Temperatura máxima del líquido: 40 °C                      Temperatura del líquido durante el funcionamiento: 20 °C                      Densidad: 998.2 kg/m<sup>3</sup></p> <p><b>Técnico:</b>                      Homologaciones en placa de características del motor: CE,RCM,EAC                      Homologaciones en placa de características de bomba: CE,EAC</p> <p><b>Materiales:</b>                      Bomba: Acero inoxidable                                DIN W.-Nr. 1.4301                                AISI 304                      Impulsor: Acero inoxidable                                DIN W.-Nr. 1.4301                                AISI 304</p> <p><b>Instalación:</b>                      Máxima presión ambiental: 15 bar                      Salida de bomba: 1 1/2" NPT                      Diámetro mínimo de la perforación: 102 mm</p> <p><b>Datos eléctricos:</b>                      Tipo de motor: MSF3                      Potencia de entrada - P1: 1.4 kW                      Tensión nominal CA: 1 x 90-240 V                      Tensión nominal CC: 30-300 V                      Intensidad nominal: 8.4 A                      Factor de potencia: 1.0                      Velocidad nominal: 3600 rpm                      Tipo de arranque: directo                      Grado de protección (IEC 34-5): IP68                      Clase de aislamiento (IEC 85): F</p>



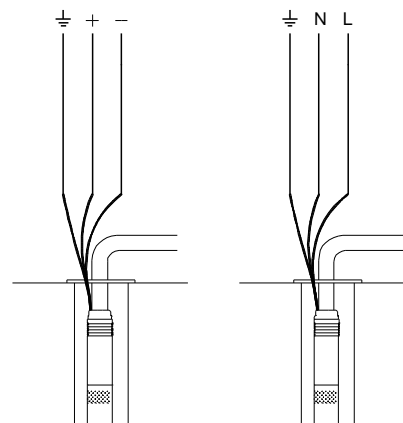
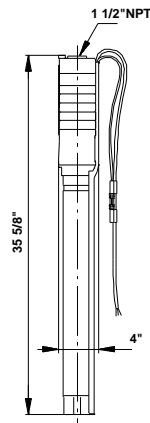
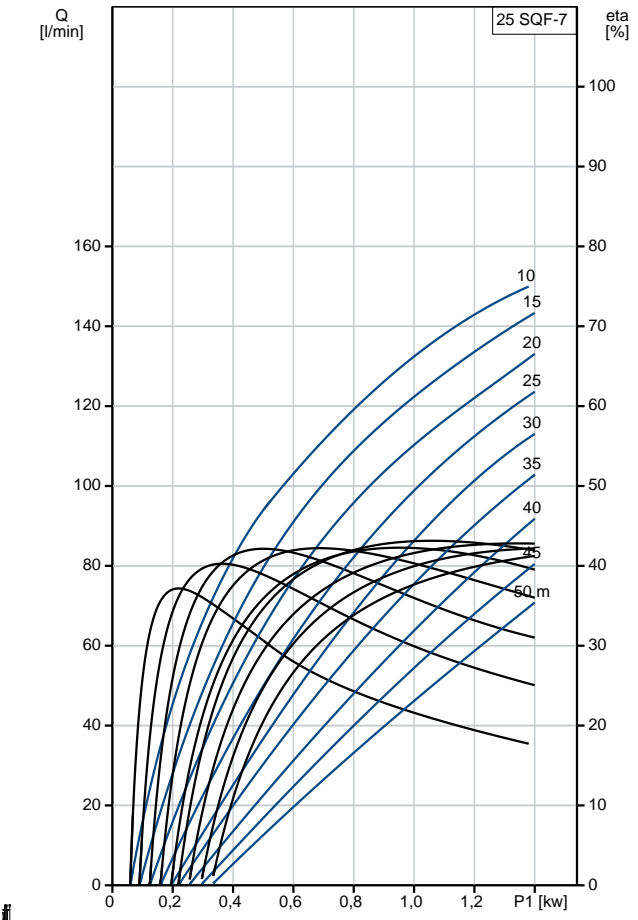
**Empresa:** COMERBOM S.A. DE C.V.  
**Creado Por:** ING. IVAN LUNA  
**Teléfono:** 722819463  
**E-m::** comerbom@hotmail.com  
**Datos:** 17/12/2019

Contar	Descripción
	Longitud de cable: 2 m Motor N.º: 98163731 Udc: 300 V 30 V  <b>Otros:</b> Índice eficiencia mínima, MEI : -- Peso neto: 9 kg Peso bruto: 10.5 kg Volumen de transporte: 0.028 m³

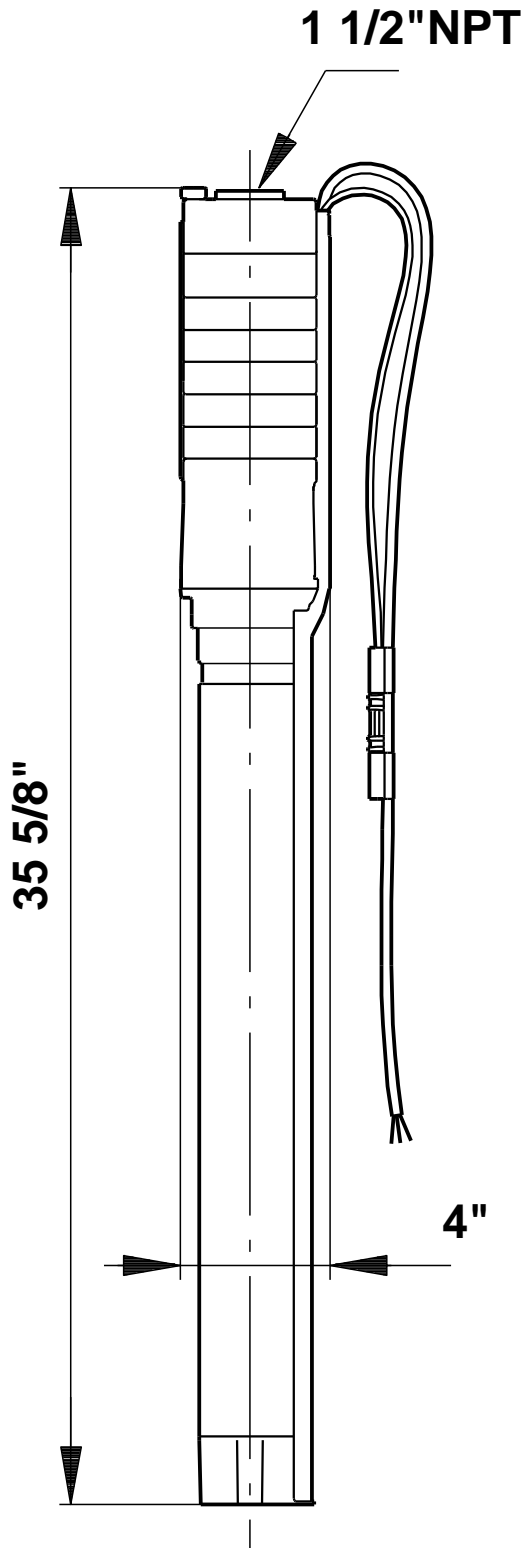
## 95027353 25 SQF-7



Descripción	Valor
<b>Información general:</b>	
Producto::	25 SQF-7
Código::	95027353
Número EAN::	5700834760488
	5700834760488
<b>Técnico:</b>	
Etapas:	7
Homologaciones en placa de características del motor:	CE,RCM,EAC
Homologaciones en placa de características de bomba:	CE,EAC
Bomba n.º:	95027395
Válvula:	bomba con válvula de retención integrada
<b>Materiales:</b>	
Bomba:	Acero inoxidable DIN W.-Nr. 1.4301 AISI 304
Impulsor:	Acero inoxidable DIN W.-Nr. 1.4301 AISI 304
Rotor:	DIN W.-Nr. 1.4301 AISI 304
Estátor:	DIN W.-Nr. 1.4301 AISI 304
<b>Instalación:</b>	
Máxima presión ambiental:	15 bar
Salida de bomba:	1 1/2" NPT
Diámetro mínimo de la perforación:	102 mm
<b>Líquido:</b>	
Líquido bombeado:	Agua
Temperatura máxima del líquido:	40 °C
Temperatura del líquido durante el funcionamiento:	20 °C
Densidad:	998.2 kg/m³
<b>Datos eléctricos:</b>	
Tipo de motor:	MSF3
Potencia de entrada - P1:	1.4 kW
Tensión nominal CA:	1 x 90-240 V
Tensión nominal CC:	30-300 V
Intensidad nominal:	8.4 A
Factor de potencia:	1.0
Velocidad nominal:	3600 rpm
Tipo de arranque:	directo
Grado de protección (IEC 34-5):	IP68
Clase de aislamiento (IEC 85):	F
Protec de motor:	Y
Protec. térmica:	interior
Longitud de cable:	2 m
Motor N.º:	98163731
Udc:	300 V
	30 V
<b>Otros:</b>	
Índice eficiencia mínima, MEI :	-.--
Peso neto:	9 kg
Peso bruto:	10.5 kg
Volumen de transporte:	0.028 m³
Región de ventas:	North America

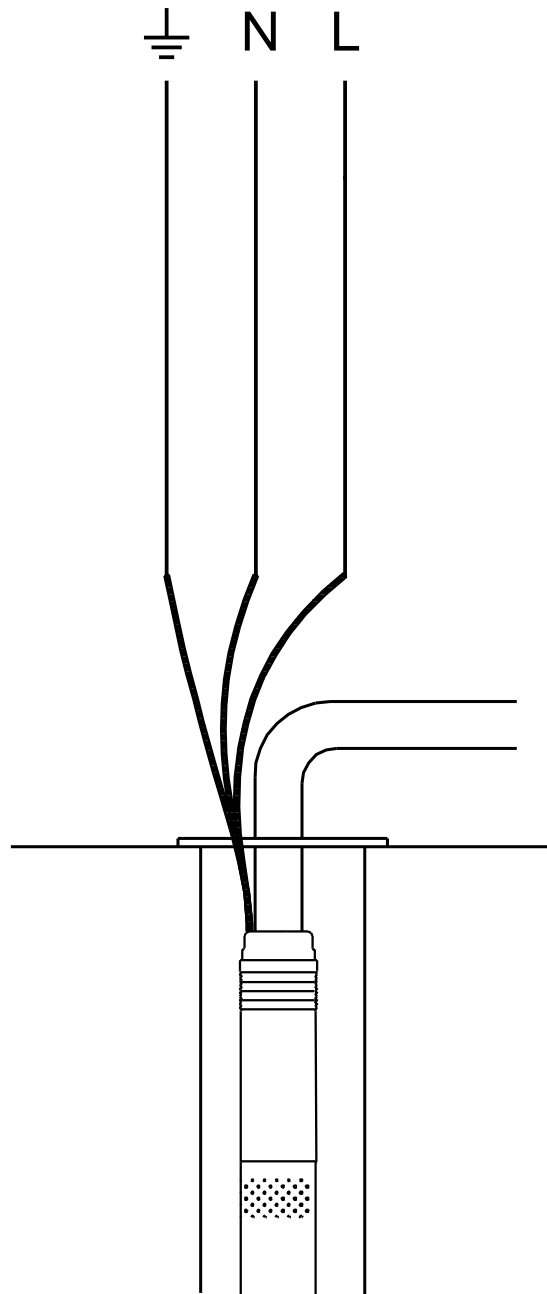
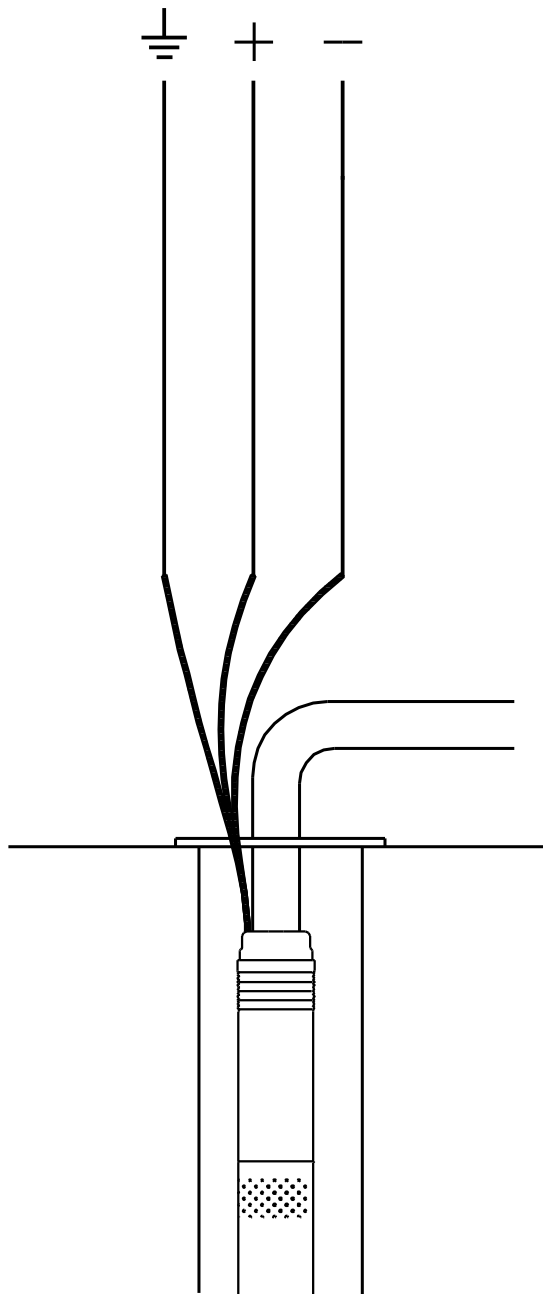


## 95027353 25 SQF-7



Nota: Todas las unidades están en [mm] a menos que se indiquen otras. Exención de responsabilidad: este esquema dimensional simplificado no muestra todos los detalles.

## 95027353 25 SQF-7



¡Nota! Uds en [mm] a menos que otras estén expresadas